

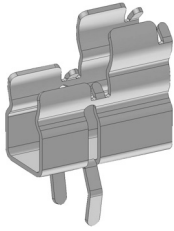
Haltefedern

No. 120.500

Clips for fuses

5 x 20 mm / 6,3 x 32 mm

ESKA



Haltefedern für Sicherungen

5 x 20 mm / 6,3 x 32 mm

Bemessungsstrom: 10 A

Bemessungsspannung: 250 V

Material: CuZn37, lötlbar, verzinkt

Clips for fuses

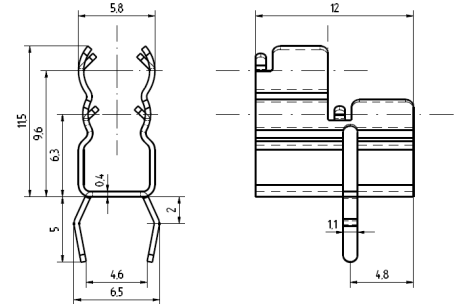
5 x 20 mm / 6,3 x 32 mm

Nominal current: 10 A

Voltage: 250 V

Material: CuZn37 bright tin plated

Bestell/ Order Nr.: 120.500



Haltefedern

No. 121.500

Clips for fuses

6,3 x 32 mm



Haltefedern für Sicherungen

6,3 x 32 mm

Bemessungsstrom: 10 A

Bemessungsspannung: 250 V

Material: Kupferlegierung lötlbar, verzinkt

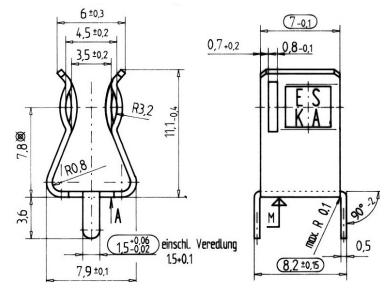
Clips for fuses 6,3 x 32 mm

Nominal current: 10 A

Voltage: 250 V

Material: copper alloy solderable, tin-plated

Bestell/ Order Nr.: 121.500
1215



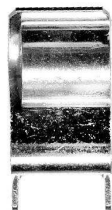
	1215
b 2 x 12	7 x 11
b 1 x 11	1,5 x 3,5
l 3	7,2
d + 0,1	-
Material, s	Ms 0,5
gr ‰	830

Haltefedern

No. 120.600

Clips for fuses

10,3 x 38 mm



Haltefedern für Sicherungen

10,3 x 38 mm

Bemessungsstrom: 20 A max

Bemessungsspannung: 600 V

Material: Bronze, glänzend verzinkt

Clips for fuses 10,3 x 38 mm

Nominal current: 20 A max

Voltage: 600 V

Material: bronze, bright tin

Bestell/ Order Nr.: 120.600

