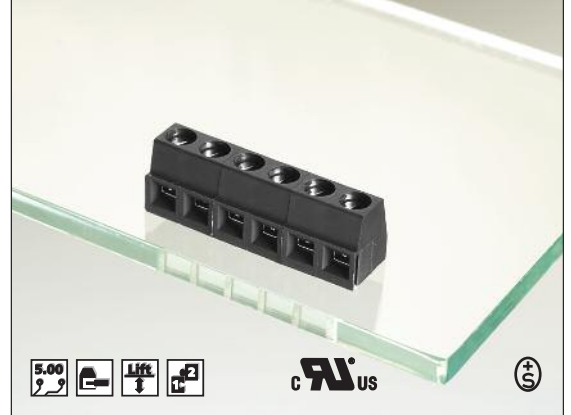
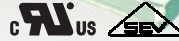


**Klemmen und Stiftleisten**  
**Schraubklemmen**  
**RT03**



RT035xxHBLU  
 ist anreihbar an  
 RT075xxHBLU

Produktfamilie Polzahl Farbe Option  
**RT034xxHBLC** \*(Typ 086)  
Raster Aufbau Funktion \*alte Produktbezeichnung

Schraubklemme, lötlbar, Rastermaß 3,81 mm,  
 Drahteinführung horizontal, Liftsystem,  
 aneinanderreihbar ohne Polverlust, Farbe schwarz

**Technische Daten**

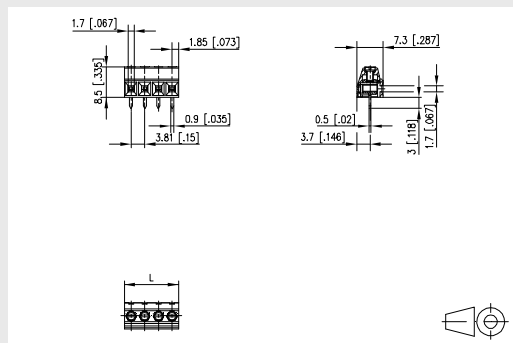
|  |                       |     |     |
|--|-----------------------|-----|-----|
| V / A / AWG                            | 150 / 10 / 28 - 18    |     |     |
| 0,2 - 1 mm <sup>2</sup>                | 130 V / 2,5 kV / 12 A |     |     |
| Isolationskoordination nach EN 60664-1 | min. 2 mm             |     |     |
| Kleinste Luft- und Kriechstrecke       | min. 2 mm             |     |     |
| Isolierstoffgruppe                     | CTI 600               |     |     |
| Überspannungskategorie                 | III                   | III | II  |
| Verschmutzungsgrad                     | 3                     | 2   | 2   |
| Bemessungsspannung                     | 160                   | 400 | 400 |
| Bemessungsstoßspannung                 | 2,5                   | 4   | 2,5 |
| Schutzart nach IEC 60529               | IP00                  |     |     |
| Anzugsdrehmoment SEV                   | 0,15 Nm max.          |     |     |
| Abisolierlänge min.                    | 5 mm                  |     |     |
| Empfohlene Bohrung in der Leiterplatte | Ø 1,1 mm              |     |     |

Produktfamilie Polzahl Farbe Option  
**RT035xxHBLU** \*(Typ 094)  
Raster Aufbau Funktion \*alte Produktbezeichnung

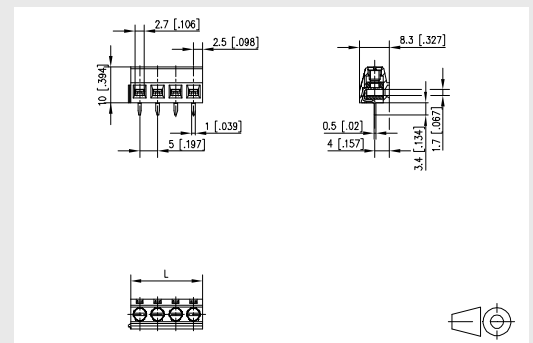
Schraubklemme, lötlbar, Rastermaß 5,00 mm,  
 Drahteinführung horizontal, Liftsystem, anreihbar,  
 Farbe schwarz

**Technische Daten**

|  |                       |     |     |
|--|-----------------------|-----|-----|
| V / A / AWG                            | 300 / 10 / 26 - 16    |     |     |
| 0,12 - 1,5 mm <sup>2</sup>             | 250 V / 4 kV / 13,5 A |     |     |
| Isolationskoordination nach EN 60664-1 | min. 3,2 mm           |     |     |
| Kleinste Luft- und Kriechstrecke       | min. 3,2 mm           |     |     |
| Isolierstoffgruppe                     | CTI 600               |     |     |
| Überspannungskategorie                 | III                   | III | II  |
| Verschmutzungsgrad                     | 3                     | 2   | 2   |
| Bemessungsspannung                     | 250                   | 630 | 630 |
| Bemessungsstoßspannung                 | 2,5                   | 6   | 4   |
| Schutzart nach IEC 60529               | IP20                  |     |     |
| Anzugsdrehmoment SEV                   | 0,5 Nm max.           |     |     |
| Abisolierlänge min.                    | 6 mm                  |     |     |
| Empfohlene Bohrung in der Leiterplatte | Ø 1,3 mm              |     |     |



L = (Polzahl - 1) x RM + 3,81 mm



L = (Polzahl - 1) x RM + 5 mm

**Bestellnummern**

(Hinweise: Seite 67)

Ergänzen Sie die Best.-Nr. mit der gewünschten Polzahl.

Best.-Nr.

RT034  HBLC

|    |    |    |    |    |    |    |    |
|----|----|----|----|----|----|----|----|
| 02 | 03 | 04 | 05 | 06 | 07 | 08 |    |
| 09 | 10 | 11 | 12 | 13 | 14 | 15 | 16 |
| 17 | 18 | 19 | 20 | 21 | 22 | 23 | 24 |

Standard-Polzahlen

Polzahlen auf Anfrage lieferbar. Mindestbestellmenge 5000 Stück/Typ.

**Bestellnummern**

(Hinweise: Seite 67)

Ergänzen Sie die Best.-Nr. mit der gewünschten Polzahl.

Best.-Nr.

RT035  HBLU

|    |    |    |    |    |    |    |    |
|----|----|----|----|----|----|----|----|
| 02 | 03 | 04 | 05 | 06 | 07 | 08 |    |
| 09 | 10 | 11 | 12 | 13 | 14 | 15 | 16 |
| 17 | 18 | 19 | 20 | 21 | 22 | 23 | 24 |

Standard-Polzahlen

Polzahlen auf Anfrage lieferbar. Mindestbestellmenge 5000 Stück/Typ.