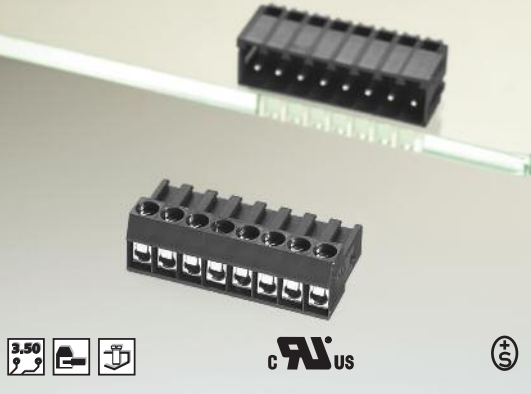


Klemmen und Stiftleisten
Schraubklemmen
RP01



us



us



Passende Stiftleisten

zu **RP013xxVBWN**

- PT113xxHBBN** Seite 168
- PT113xxVBBN** Seite 168

zu **RP015xxWBWC**

- PT045xxHBBN** Seite 157
- PT045xxHBEC** Seite 155
- PT045xxHBVC** Seite 156
- PT045xxVBBN** Seite 156
- PT045xxVBEC** Seite 155

Zubehör

- für **RP013xxVBWN**
Kodierstern
720243 Seite 196
- für **RP015xxWBWC**
Kodierkamm
716906 Seite 195

Produktfamilie Polzahl Farbe Option
RP013xxVBWN *(Typ 169)
Raster Aufbau Funktion *alte Produktbezeichnung

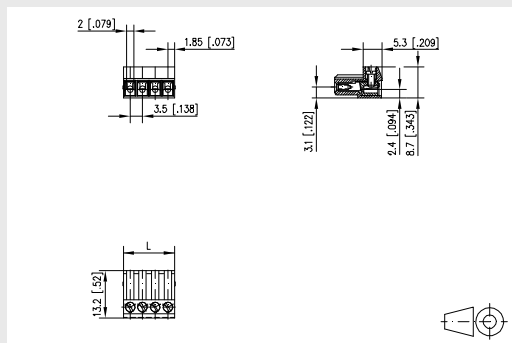
Schraubklemme, steckbar, Rastermaß 3,50 mm, Drahteinführung auf der nicht kodierbaren Seite parallel zur Steckrichtung, Drahtschutz, Farbe schwarz

Technische Daten

us V / A / AWG 250 / 10 / 28 - 16
0,08 - 1 mm² 125 V / 2,5 kV / 5 A

Isolationskoordination nach EN 60664-1

Kleinste Luft- und Kriechstrecke	min. 2 mm		
Isolierstoffgruppe	CTI 600		
Überspannungskategorie	III	III	II
Verschmutzungsgrad	3	2	2
Bemessungsspannung	160	400	400
Bemessungsstoßspannung	2,5	4	2,5
Schutzart nach IEC 60529	IP20		
Anzugsdrehmoment SEV	0,15 Nm max.		
Abisolierlänge min.	5 mm		



$L = (\text{Polzahl} - 1) \times \text{RM} + 3,7 \text{ mm}$

Bestellnummern

(Hinweise: Seite 67)

Ergänzen Sie die Best.-Nr. mit der gewünschten Polzahl.

Best.-Nr. **RP013** **VBWN**

	02	03	04	05	06	07	08
09	10	11	12	13	14	15	16
17	18						

- Standard-Polzahlen
- Polzahlen auf Anfrage lieferbar. Mindestbestellmenge 5000 Stück/Typ.

Produktfamilie Polzahl Farbe Option
RP015xxWBWC *(Typ 009)
Raster Aufbau Funktion *alte Produktbezeichnung

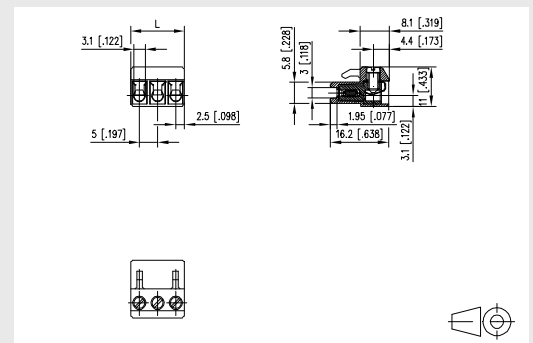
Schraubklemme, steckbar, Rastermaß 5,00 mm, Drahteinführung auf der nicht kodierbaren Seite parallel zur Steckrichtung, Lamelle, Drahtschutz, aneinanderreihbar ohne Polverlust, Farbe schwarz

Technische Daten

us V / A / AWG 300 / 15 / 22 - 12
0,08 - 2,5 mm² 125 V / 2,5 kV / 10 A

Isolationskoordination nach EN 60664-1

Kleinste Luft- und Kriechstrecke	min. 1,9 mm		
Isolierstoffgruppe	CTI 600		
Überspannungskategorie	III	III	II
Verschmutzungsgrad	3	2	2
Bemessungsspannung	125	320	320
Bemessungsstoßspannung	1,5	4	2,5
Schutzart nach IEC 60529	IP00		
Anzugsdrehmoment SEV	0,5 Nm max.		
Abisolierlänge min.	6 mm		



$L = (\text{Polzahl} - 1) \times \text{RM} + 5 \text{ mm}$

Bestellnummern

(Hinweise: Seite 67)

Ergänzen Sie die Best.-Nr. mit der gewünschten Polzahl.

Best.-Nr. **RP015** **WBWC**

	02	03	04	05	06	07	08
09	10	11	12	13	14	15	16
17	18	19	20	21			

- Standard-Polzahlen
- Polzahlen auf Anfrage lieferbar. Mindestbestellmenge 5000 Stück/Typ.