

Produktfamilie Polzahl Farbe Option
RT135xxHBWC *(Typ 271)
Raster Aufbau Funktion *alte Produktbezeichnung

Schraubklemme, lötlbar, Rastermaß 5,00 mm, Drahteinführung horizontal, Drahtschutz, aneinanderreihbar ohne Polverlust, Farbe schwarz

Technische Daten

UL US V / A / AWG 300 / 15 / 26 - 14

CS 0,12 - 2,5 mm² 250 V / 4 kV / 15 A

Isolationskoordination nach EN 60664-1

Kleinste Luft- und Kriechstrecke	min. 3,3 mm		
Isolierstoffgruppe	CTI 600		
Überspannungskategorie	III	III	II
Verschmutzungsgrad	3	2	2
Bemessungsspannung	250	630	630
Bemessungsstoßspannung	2,5	6	4
Schutzart nach IEC 60529	IP20		
Anzugsdrehmoment SEV	0,5 Nm max.		
Abisolierlänge min.	8 mm		
Empfohlene Bohrung in der Leiterplatte	Ø 1,3 mm		

Produktfamilie Polzahl Farbe Option
RT137xxHBWC *(Typ 171)
Raster Aufbau Funktion *alte Produktbezeichnung

Schraubklemme, lötlbar, Rastermaß 7,50 mm, Drahteinführung horizontal, Drahtschutz, aneinanderreihbar ohne Polverlust, Farbe schwarz

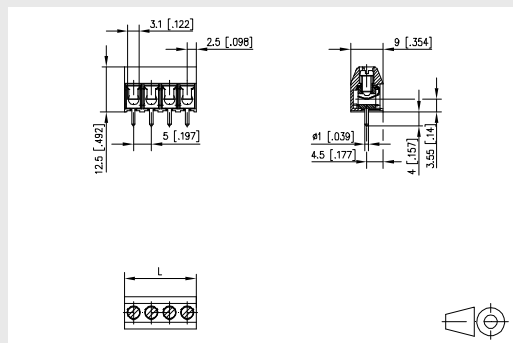
Technische Daten

UL US V / A / AWG 300 / 15 / 26 - 14

CS 0,12 - 2,5 mm² 500 V / 6 kV / 16 A

Isolationskoordination nach EN 60664-1

Kleinste Luft- und Kriechstrecke	min. 5,8 mm		
Isolierstoffgruppe	CTI 600		
Überspannungskategorie	III	III	II
Verschmutzungsgrad	3	2	2
Bemessungsspannung	400	1000	1000
Bemessungsstoßspannung	4	8	6
Schutzart nach IEC 60529	IP20		
Anzugsdrehmoment SEV	0,5 Nm max.		
Abisolierlänge min.	8 mm		
Empfohlene Bohrung in der Leiterplatte	Ø 1,3 mm		



L = (Polzahl - 1) x RM + 5 mm
Doppeltes Rastermaß durch Leerpole auf Anfrage.

Bestellnummern

(Hinweise: Seite 67)

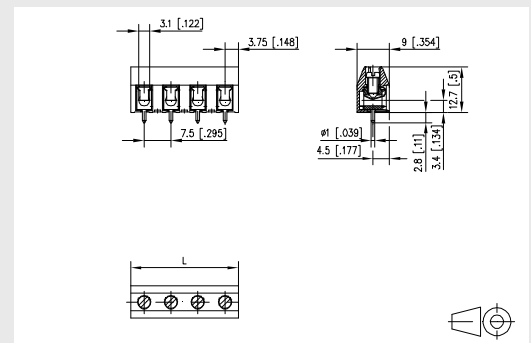
Best.-Nr.

RT135 HBWC

02	03	04	05	06	07	08	
09	10	11	12	13	14	15	16
17	18	19	20	21	22	23	24

Standard-Polzahlen

Polzahlen auf Anfrage lieferbar. Mindestbestellmenge 5000 Stück/Typ.



L = (Polzahl - 1) x RM + 7,5 mm

Bestellnummern

(Hinweise: Seite 67)

Best.-Nr.

RT137 HBWC

02	03	04	05	06	07	08	
09	10	11	12				

Standard-Polzahlen

Polzahlen auf Anfrage lieferbar. Mindestbestellmenge 5000 Stück/Typ.