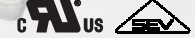


Klemmen und Stiftleisten  
**Schraubklemmen**  
**RP01**

104



**Passende Stiftleisten**

zu **RP016xxVBLC**  
 und **RP016xxSBLC**

- PR066xxHBBN** Seite 153
- PR066xxHBEC** Seite 152
- PR066xxVBBN** Seite 153
- PR066xxVBEC** Seite 152
- PT106xxHGDN** Seite 167
- PT106xxVGDN** Seite 167
- PT116xxHBBN** Seite 173
- PT116xxHBEC** Seite 172
- PT116xxVBBN** Seite 173
- PT116xxVBEC** Seite 172
- PT166xxHGDN** Seite 179
- PT166xxVGDN** Seite 179

**Zubehör**

für **RP016xxVBLC**  
 und **RP016xxSBLC**  
 (nur bei Verwendung der  
 Stiftleisten PR066xxHBBN,  
 PR066xxVBBN, PT116xxVBEC,  
 PT116xxVBBN, PT116xxHBEC  
 und PT116xxHBBN)

**Kodierstern**  
 700025 Seite 198

Produktfamilie Polzahl Farbe Option  
**RP016xxVBLC** \*(Typ 249)  
Raster Aufbau Funktion \*alte Produktbezeichnung

Schraubklemme, steckbar, Rastermaß 5,08 mm,  
 Drahteinführung auf der nicht kodierbaren Seite  
 parallel zur Steckrichtung, Liftsystem,  
 aneinanderreihbar ohne Polverlust, Farbe schwarz

**Technische Daten**

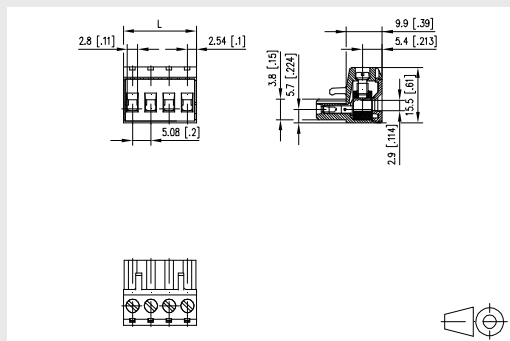
- US V / A / AWG** 300 / 16 / 28 - 12
- 0,08 - 2,5 mm<sup>2</sup> 250 V / 4 kV / 16 A
- Isolationskoordination nach EN 60664-1
- Kleinste Luft- und Kriechstrecke min. 3,6 mm
- Isolierstoffgruppe CTI 600
- Überspannungskategorie III III II
- Verschmutzungsgrad 3 2 2
- Bemessungsspannung 250 630 630
- Bemessungsstoßspannung 2,5 6 4
- Schutzart nach IEC 60529 IP20
- Anzugsdrehmoment SEV 0,5 Nm max.
- Abisolierlänge min. 8 mm

Produktfamilie Polzahl Farbe Option  
**RP016xxSBLC** \*(Typ 250)  
Raster Aufbau Funktion \*alte Produktbezeichnung

Schraubklemme, steckbar, Rastermaß 5,08 mm,  
 Drahteinführung auf der nicht kodierbaren Seite  
 parallel zur Steckrichtung, Abzugshilfe, Liftsystem,  
 aneinanderreihbar ohne Polverlust, Farbe schwarz

**Technische Daten**

- US V / A / AWG** 300 / 16 / 28 - 12
- 0,08 - 2,5 mm<sup>2</sup> 250 V / 4 kV / 16 A
- Isolationskoordination nach EN 60664-1
- Kleinste Luft- und Kriechstrecke min. 3,6 mm
- Isolierstoffgruppe CTI 600
- Überspannungskategorie III III II
- Verschmutzungsgrad 3 2 2
- Bemessungsspannung 250 630 630
- Bemessungsstoßspannung 2,5 6 4
- Schutzart nach IEC 60529 IP00
- Anzugsdrehmoment SEV 0,5 Nm max.
- Abisolierlänge min. 8 mm



$L = (\text{Polzahl} - 1) \times \text{RM} + 5,08 \text{ mm}$   
 Doppeltes Rastermaß durch Leerpole auf Anfrage.

**Bestellnummern**

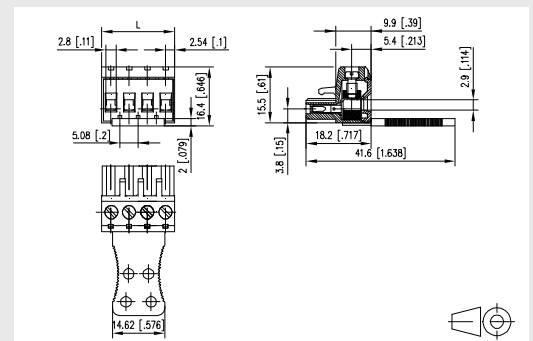
(Hinweise: Seite 67)

Ergänzen Sie die Best.-Nr. mit der gewünschten Polzahl.

Best.-Nr. **RP016**  **VBLC**

02	03	04	05	06	07	08
09	10	11	12	13	14	15
17	18	19	20	21	22	23

- Standard-Polzahlen
- Polzahlen auf Anfrage lieferbar. Mindestbestellmenge 5000 Stück/Typ.



$L = (\text{Polzahl} - 1) \times \text{RM} + 5,08 \text{ mm}$

**Bestellnummern**

(Hinweise: Seite 67)

Ergänzen Sie die Best.-Nr. mit der gewünschten Polzahl.

Best.-Nr. **RP016**  **SBLC**

03	04	05	06	07	08
09	10	11	12		

- Standard-Polzahlen
- Polzahlen auf Anfrage lieferbar. Mindestbestellmenge 5000 Stück/Typ.