

Klemmen und Stiftleisten
Schraubklemmen
RP01

102



Passende Stiftleisten

zu **RP015xxWBLC**

- PT045xxHBBN** Seite 157
- PT045xxHBEC** Seite 155
- PT045xxHBVC** Seite 156
- PT045xxVBBN** Seite 156
- PT045xxVBEC** Seite 155

zu **RP015xxVBLC**

- PR065xxHBBN** Seite 151
- PR065xxHBEC** Seite 150
- PR065xxVBBN** Seite 151
- PR065xxVBEC** Seite 150
- PR075xxHBEL** Seite 154
- PR075xxHBER** Seite 154
- PT105xxHGDN** Seite 166
- PT105xxVGDN** Seite 166
- PT115xxHBBN** Seite 170
- PT115xxHBEC** Seite 169
- PT115xxVBBN** Seite 170
- PT115xxVBEC** Seite 169
- PT165xxHGDN** Seite 178
- PT165xxVGDN** Seite 178
- PT175xxVGDN** Seite 180

Zubehör

für **RP015xxWBLC**
Kodierkamm
 716906 Seite 195

für **RP015xxVBLC**
 (nur bei Verwendung der
 Stiftleisten **PR065xxHBBN**,
PR065xxVBBN, **PT115xxVBEC**,
PT115xxVBBN, **PT115xxHBEC**
 und **PT115xxHBBN**)
Kodierstern
 700025 Seite 198

Produktfamilie Polzahl Farbe Option
RP015xxWBLC *(Typ 049)
Raster Aufbau Funktion *alte Produktbezeichnung

Schraubklemme, steckbar, Rastermaß 5,00 mm, Drahteinführung auf der nicht kodierbaren Seite parallel zur Steckrichtung, Lamelle, Liftsystem, aneinanderreihbar ohne Polverlust, Farbe schwarz

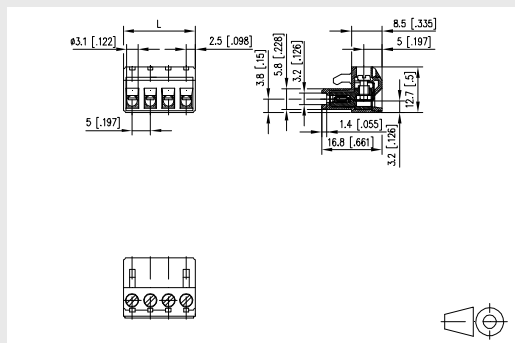
Technische Daten

UL US V / A / AWG 300 / 15 / 22 - 12

⊕ 0,08 - 2,5 mm² 250 V / 4 kV / 10 A

Isolationskoordination nach EN 60664-1

Kleinste Luft- und Kriechstrecke	min. 4,7 mm		
Isolierstoffgruppe	CTI 600		
Überspannungskategorie	III	III	II
Verschmutzungsgrad	3	2	2
Bemessungsspannung	320	800	800
Bemessungsstoßspannung	4	6	4
Schutzart nach IEC 60529	IP20		
Anzugsdrehmoment SEV	0,5 Nm max.		
Abisolierlänge min.	6 mm		



L = (Polzahl - 1) x RM + 5 mm
 Doppeltes Rastermaß durch Leerpole auf Anfrage.

Bestellnummern

(Hinweise: Seite 67)

Ergänzen Sie die Best.-Nr. mit der gewünschten Polzahl.

Best.-Nr. **RP015** **WBLC**

02	03	04	05	06	07	08	
09	10	11	12	13	14	15	16
17	18	19	20	21	22	23	24

Standard-Polzahlen

Polzahlen auf Anfrage lieferbar. Mindestbestellmenge 5000 Stück/Typ.

Produktfamilie Polzahl Farbe Option
RP015xxVBLC *(Typ 349)
Raster Aufbau Funktion *alte Produktbezeichnung

Schraubklemme, steckbar, Rastermaß 5,00 mm, Drahteinführung auf der nicht kodierbaren Seite parallel zur Steckrichtung, Liftsystem, aneinanderreihbar ohne Polverlust, Farbe schwarz

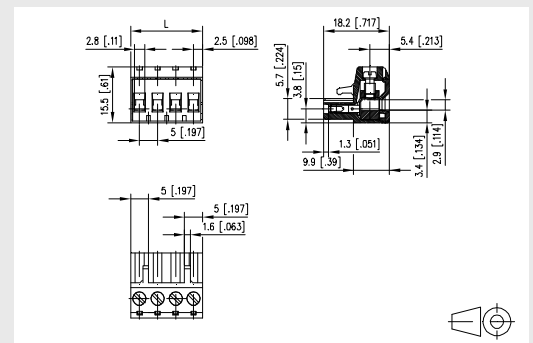
Technische Daten

UL US V / A / AWG 300 / 16 / 28 - 12

⊕ 0,08 - 2,5 mm² 250 V / 4 kV / 12 A

Isolationskoordination nach EN 60664-1

Kleinste Luft- und Kriechstrecke	min. 3,6 mm		
Isolierstoffgruppe	CTI 600		
Überspannungskategorie	III	III	II
Verschmutzungsgrad	3	2	2
Bemessungsspannung	250	630	630
Bemessungsstoßspannung	2,5	6	4
Schutzart nach IEC 60529	IP20		
Anzugsdrehmoment SEV	0,5 Nm max.		
Abisolierlänge min.	8 mm		



L = (Polzahl - 1) x RM + 5 mm
 Doppeltes Rastermaß durch Leerpole auf Anfrage.

Bestellnummern

(Hinweise: Seite 67)

Ergänzen Sie die Best.-Nr. mit der gewünschten Polzahl.

Best.-Nr. **RP015** **VBLC**

02	03	04	05	06	07	08	
09	10	11	12	13	14	15	16
17	18	19	20	21	22	23	24

Standard-Polzahlen

Polzahlen auf Anfrage lieferbar. Mindestbestellmenge 5000 Stück/Typ.