

Offener Sicherungshalter 5 x 20 mm

503.400

Open Fuse-holder

ESKA



Offener Sicherungshalter für gedruckte Schaltungen 5 x 20 mm

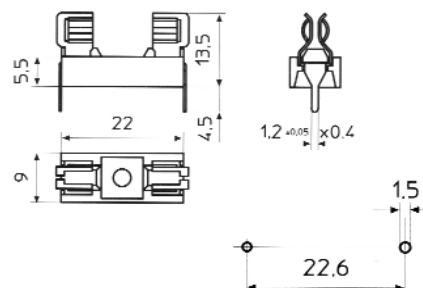
Bemessungsstrom: 6,3 A
Bemessungsspannung: 250 V
Verlustleistung: 1,6 W
Übergangswiderstand: < 5mΩ
Isolationswiderstand: > 100 MΩ
Durchschlagsfestigkeit: > 3000 Vac/60s

Open fuse-holder for printed circuits 5 x 20 mm

Nominal current: 6,3 A
Voltage: 250 V
Sustained dissipation: 1,6 W
Contact resistance: < 5mΩ
Insulation resistance: 100 MΩ
Dielectric strength: > 3000 Vac/60s

Bestell/ Order Nr.:503.400

5034



Offener Sicherungshalter 5 x 20 mm

503.500

Open Fuse-holder



Offener Sicherungshalter für gedruckte Schaltungen 5 x 20 mm

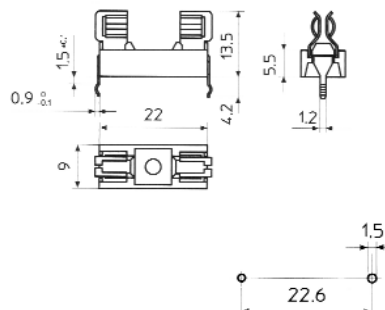
Bemessungsstrom: 6,3 A
Bemessungsspannung: 250 V
Verlustleistung: 1,6 W
Übergangswiderstand: < 5mΩ
Isolationswiderstand: > 100 MΩ
Durchschlagsfestigkeit: > 3000 Vac/60s

Open fuse-holder for printed circuits 5 x 20 mm

Nominal current: 6,3 A
Voltage: 250 V
Sustained dissipation: 1,6 W
Contact resistance: < 5mΩ
Insulation resistance: 100 MΩ
Dielectric strength: > 3000 Vac/60s

Bestell/ Order Nr.:503.500

5035



Abdeckkappe

503.310

Plastic-cover



Abdeckkappe für Sicherungshalter durchsichtig

Plastic – cover for fuse-holder transparent

Bestell/ Order Nr.:503.310

