



**Passende Stiftleisten**

Zu **SP051xxVGNN**

**PT091xxHGBN** Seite 161

**PT091xxVGBN** Seite 161

Produktfamilie Polzahl Farbe Option  
**SP051xxVGNN** \*(ASP051)  
Raster Aufbau Funktion \*alte Produktbezeichnung

Federkraftklemme, steckbar, Rastermaß 2,50 mm,  
 Drahteführung auf der nicht kodierbaren Seite  
 parallel zur Steckrichtung, Farbe grün

**Technische Daten**

V / A / AWG 150 / 5 / 28 - 20

0,08 - 0,5 mm<sup>2</sup> 130 V / 2,5 kV / 4 A

Isolationskoordination nach EN 60664-1

Kleinste Luft- und Kriechstrecke min. 1,7 mm

Isolierstoffgruppe CTI 600

Überspannungskategorie III III II

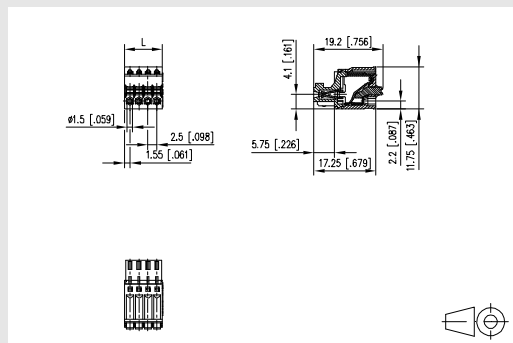
Verschmutzungsgrad 3 2 2

Bemessungsspannung 80 320 320

Bemessungsstoßspannung 0,8 4 2,5

Schutzart nach IEC 60529 IP20

Abisolierlänge min. 8 mm



$L = (\text{Polzahl} - 1) \times \text{RM} + 3,1 \text{ mm}$

**Bestellnummern**

(Hinweise: Seite 21)

Ergänzen Sie die Best.-Nr. mit der gewünschten Polzahl.

Best.-Nr.

SP051  VGNN

	02	03	04	05	06	07	08
09	10	11	12				

Standard-Polzahlen

Polzahlen auf Anfrage lieferbar. Mindestbestellmenge 5000 Stück/Typ.